



# Pirani gauge TPR 010, DN 10 ISO-KF

---



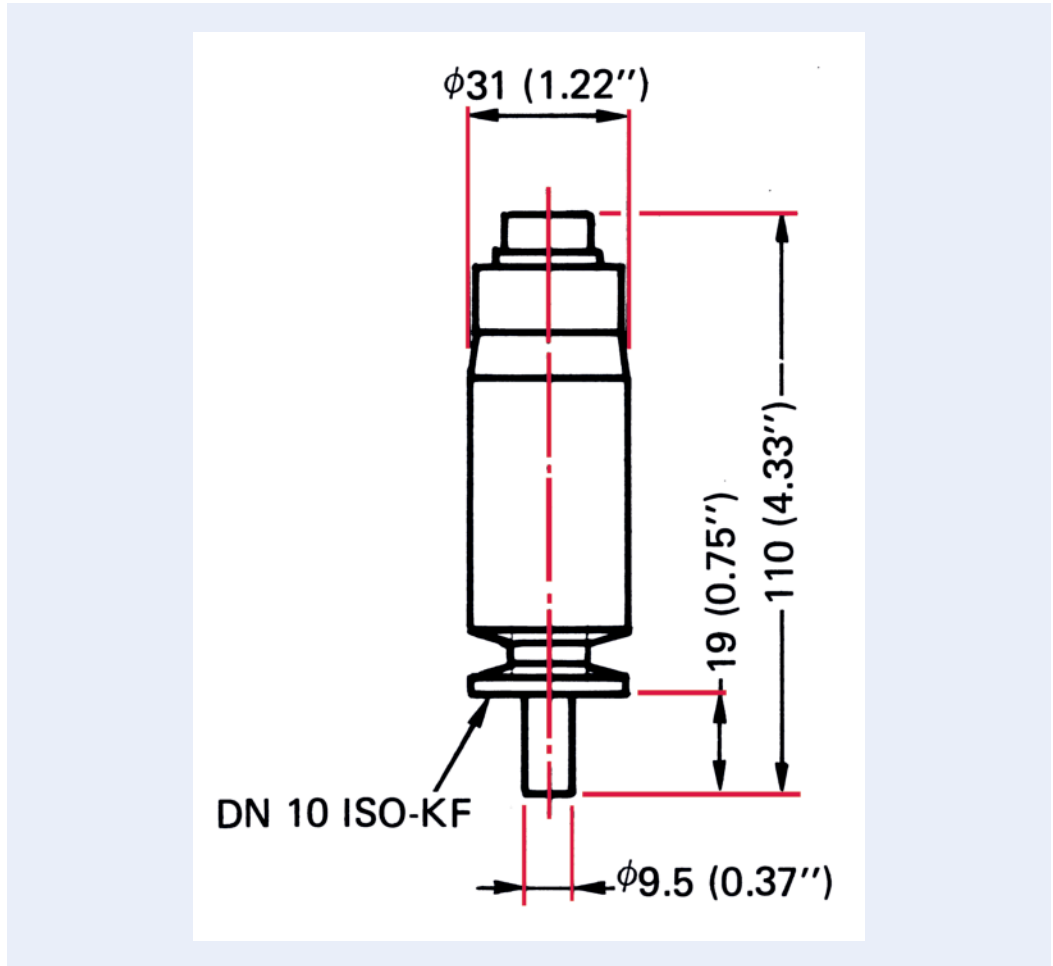


Illustration only

### **Pirani gauge TPR 010, DN 10 ISO-KF**

- Flange size DN 10 ISO-KF
- For general applications
- Limited measurement and switching accuracy above 100 and below  $10^{-3}$  hPa

Dimensions



<b>Technical Data</b>	<b>Pirani gauge TPR 010, DN 10 ISO-KF</b>
Insulator	FKM
Measuring range	$8 \cdot 10^{-4} - 1 \cdot 10^3$ hPa
Materials in contact with media	AlSiMg
Anode	130727
Ambient temperature	0 – 70 °C
Filament holder	W   Ni
Special feature	FPM sealed
Measuring method	Pirani
Weight	0.14 kg   0.31 lb
Connection flange	DN 10 ISO-KF
Weight	0.55 kg
Filament	Tungsten

<b>Order number</b>	<b>Pirani gauge TPR 010, DN 10 ISO-KF</b>
Pirani gauge TPR 010, DN 10 ISO-KF	2000006897

<b>Accessories</b>	<b>Pirani gauge TPR 010, DN 10 ISO-KF</b>
Filter SB/BZ/BC 6.30.30, 6 x 3	2000035536
Washer	2000035778
Circular spring	2000035779



伯东企业（上海）有限公司  
HAKUTO ENTERPRISES (SHANGHAI) LTD.  
TEL: (86) 21-5046 3511

## 上海伯东 -- 您理想的真空合作伙伴！

伯东公司成立于 1953 年，外企上市企业，全球范围内有一千七百名员工，集团年营业额约为 100亿人民币。

伯东公司在国内主要城市：上海，北京，苏州，广州，深圳，成都及厦门设有营业据点。

上海伯东真空产品事业部已累计为超过 10,000 家企业提供真空服务

**我们致力于追求高品质的服务，为您提供一流的服务及一流产品：**

**品质保障：**国际知名品牌指定授权代理商，所有产品及部件保证 100% 原厂原装进口

**现货交期快：**部分产品有现货，下单立即发货（现货数量有限，实际情况请联系销售工程师）

**卓越维修能力：**伯东工程师拥有10年以上维修经验，且受国外专业培训，拥有完全的拆解，维修，校正能力。

**完美服务质量：**原装进口检测设备全方位寻找问题症结及全方面的性能测试，确保完美的服务质量



伯东企业（上海）有限公司 销售及售后服务中心

上海浦东新区新金桥路1888号36号楼7楼702室

电话：+86-21-5046-3511 / 139-1883-7267

传真：+86-21-5046-1490

官网：<http://www.hakuto-vacuum.cn>

