



ACP 40, CP version, single phase

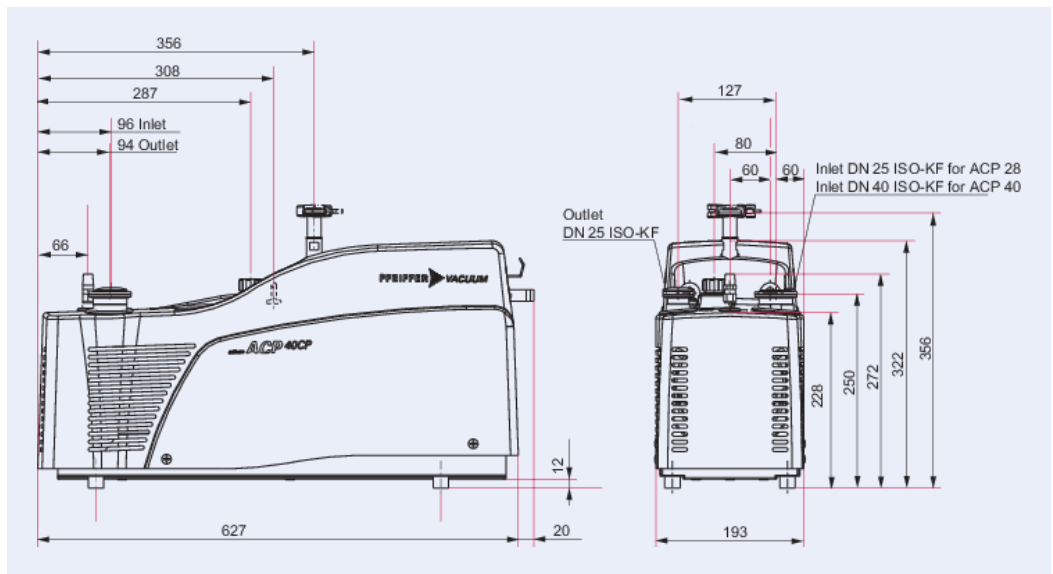




ACP 40, CP version, single phase

Illustration only

Dimensions



Technical Data	ACP 40, CP version, single phase
Type of electronic drive unit installation	Integrated electronic drive unit
Gas ballast	No
Cooling method	Air (Forced convection)
Pumping speed	37 m ³ /h
Motor type	1-phase motor
Pumping speed category	40 m ³ /h
Motor for region	Worldwide
Typical ultimate pressure without gas ballast or purge	4 · 10 ⁻² hPa
Processes	Light duty applications
Version	Gas recirculation or gas recover
Ambient temperature	12 – 40 °C
Ultimate pressure without gas ballast or purge, max.	4 · 10 ⁻² hPa
Input voltage(s)	110 – 230 V AC (±10 %), 50/60 Hz
Emission sound pressure level (EN ISO 2151)	65 dB(A)
Helium leakage rate, max.	5 · 10 ⁻⁸ hPa·l/s
Power consumption at ultimate pressure	700 W
Exhaust pressure, max.	1,200 hPa 900 Torr 1,200 mbar
Typical ultimate pressure without gas ballast or purge	4 · 10 ⁻² hPa 3 · 10 ⁻² Torr 4 · 10 ⁻² mbar
Continuous inlet pressure, max.	1,013 hPa 759.75 Torr 1,013 mbar
Weight	32 kg 70.55 lb
Ultimate pressure without gas ballast or purge, max.	4 · 10 ⁻² hPa 3 · 10 ⁻² Torr 4 · 10 ⁻² mbar
Exhaust pressure, max.	1,200 hPa
Mains cable	Yes, EU mains cable
Max. pumping capacity of pure water vapor at 20°C	120 g/h
Dimensions (L x W x H)	647 x 193 x 322 mm
Continuous inlet pressure, max.	1,013 hPa
Connection flange	DN 40 ISO-KF / DN 25 ISO-KF
Weight	32 kg
Connection flange (in)	DN 40 ISO-KF
Connection flange (out)	DN 25 ISO-KF

Order number	ACP 40, CP version, single phase
ACP 40, CP version, single phase	V8SCCEGEBF



伯东企业（上海）有限公司
HAKUTO ENTERPRISES (SHANGHAI) LTD.
TEL: (86) 21-5046 3511

上海伯东 -- 您理想的真空合作伙伴！

伯东公司成立于 1953 年，外企上市企业，全球范围内有一千七百名员工，集团年营业额约为 100亿人民币。

伯东公司在国内主要城市：上海，北京，苏州，广州，深圳，成都及厦门设有营业据点。

上海伯东真空产品事业部已累计为超过 10,000 家企业提供真空服务

我们致力于追求高品质的服务，为您提供一流的服务及一流产品：

品质保障：国际知名品牌指定授权代理商，所有产品及部件保证 100% 原厂原装进口

现货交期快：部分产品有现货，下单立即发货（现货数量有限，实际情况请联系销售工程师）

卓越维修能力：伯东工程师拥有10年以上维修经验，且受国外专业培训，拥有完全的拆解，维修，校正能力。

完美服务质量：原装进口检测设备全方位寻找问题症结及全方面的性能测试，确保完美的服务质量



伯东企业（上海）有限公司 销售及售后服务中心

上海浦东新区新金桥路1888号36号楼7楼702室

电话：+86-21-5046-3511 / 139-1883-7267

传真：+86-21-5046-1490

官网：<http://www.hakuto-vacuum.cn>

