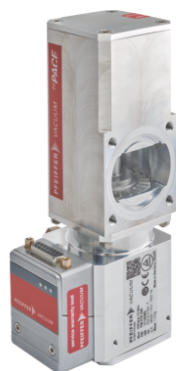


HiPace® 10 Neo with TC 80, DN 40

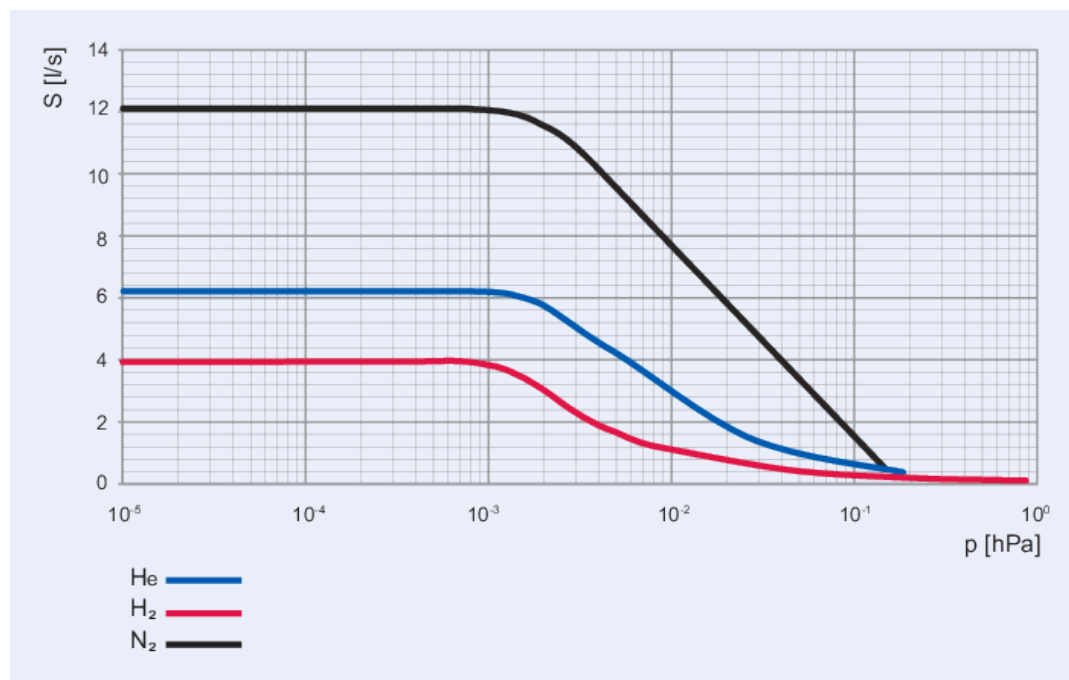




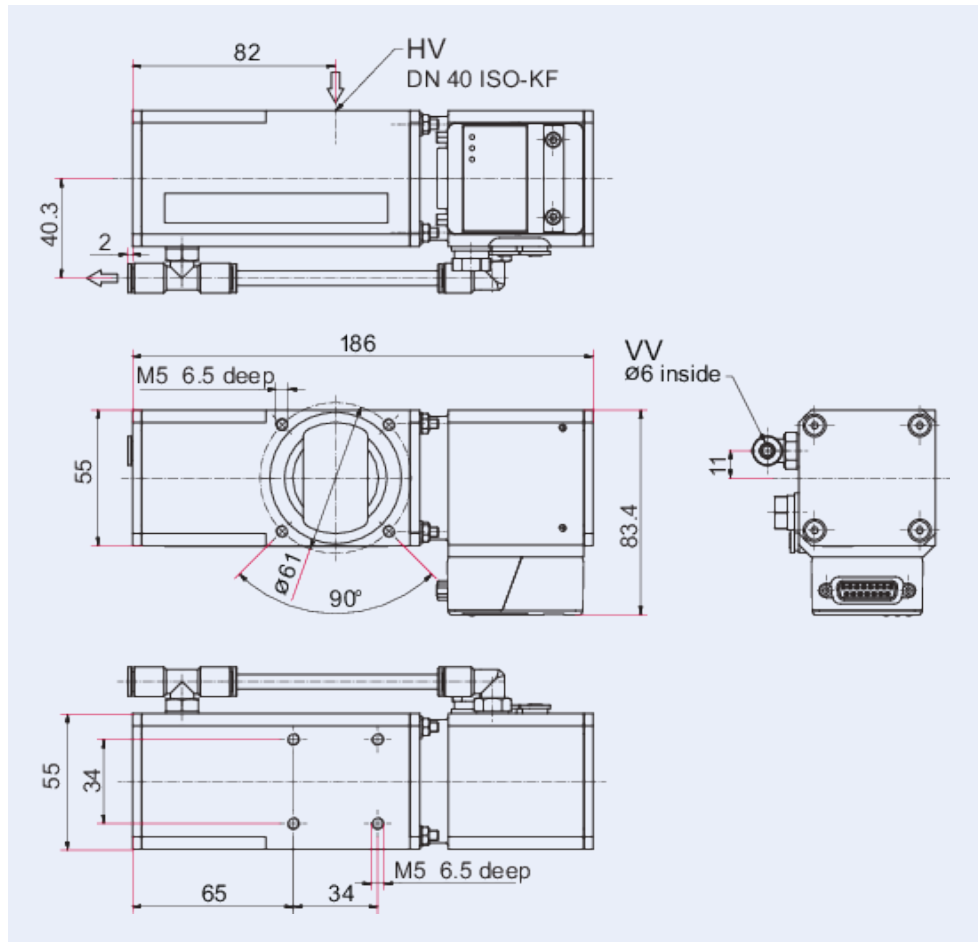
HiPace® 10 Neo with TC 80, DN 40

- The world's smallest series-production turbopump
- A powerful, rugged turbopump with a pumping speed of 10 l/s for N₂
- DN 40 connection
- Integrated drive electronics with 24 V supply voltage
- Mobile usable
- Requires no additional cooling

Characteristics



Dimensions



Technical Data	HiPace® 10 Neo with TC 80, DN 40
Connection flange (out)	Hose connection, 6 mm
Connection flange (in)	DN 40
Electronic drive unit	TC 80
Type of electronic drive unit installation	Integrated electronic drive unit
Rotation speed variable	50 – 100 %
I/O interfaces	RS-485, Remote
Mounting orientation	Arbitrary
Input voltage(s)	24 V DC (±10 %)
Cooling method	Air (Forced convection)
Bearing	Ball bearing
Power consumption max.	40 W
Mains frequency compatibility	50 Hz 60 Hz
Position of power supply pack	External power supply pack
Particle intake	Yes
Protection degree	IP20 Type 1
Permissible radial magnetic field max.	3 mT
Emission sound pressure level (EN ISO 2151) level 1	50 dB(A)
Final pressure according to PNEUROP	$5 \cdot 10^{-5}$ hPa $3.75 \cdot 10^{-5}$ Torr $5 \cdot 10^{-5}$ mbar

Order number	HiPace® 10 Neo with TC 80, DN 40
HiPace® 10 Neo with TC 80, DN 40	PM P05 940



伯东企业（上海）有限公司
HAKUTO ENTERPRISES (SHANGHAI) LTD.
TEL: (86) 21-5046 3511

上海伯东 -- 您理想的真空合作伙伴！

伯东公司成立于 1953 年，外企上市企业，全球范围内有一千七百名员工，集团年营业额约为 100亿人民币。

伯东公司在国内主要城市：上海，北京，苏州，广州，深圳，成都及厦门设有营业据点。

上海伯东真空产品事业部已累计为超过 10,000 家企业提供真空服务

我们致力于追求高品质的服务，为您提供一流的服务及一流产品：

品质保障：国际知名品牌指定授权代理商，所有产品及部件保证 100% 原厂原装进口

现货交期快：部分产品有现货，下单立即发货（现货数量有限，实际情况请联系销售工程师）

卓越维修能力：伯东工程师拥有10年以上维修经验，且受国外专业培训，拥有完全的拆解，维修，校正能力。

完美服务质量：原装进口检测设备全方位寻找问题症结及全方面的性能测试，确保完美的服务质量



伯东企业（上海）有限公司 销售及售后服务中心

上海浦东新区新金桥路1888号36号楼7楼702室

电话：+86-21-5046-3511 / 139-1883-7267

传真：+86-21-5046-1490

官网：<http://www.hakuto-vacuum.cn>

